



HeatBlanket 1813

or wrinkle it. Do not use pegs or other aids that may damage the blanket when drying. Reuse is only possible when the blanket is completely dry..

!Caution!: The power cord and control panel must never come into contact with water. Clean the control panel with a dry cloth.

!!Caution!!!: Do not use aggressive cleaning or corrosive substances to clean the TrueLife electric blanket or its control panel.

!!!Caution!!!!: The TrueLife electric blanket must never be dry cleaned, wrung out, tumble dried or ironed.

!!!!Caution!!!!: The TrueLife electric blanket does not benefit from frequent machine washing. Such cleaning has a negative effect on the blanket, so do not wash it more than 10 times over its lifetime.

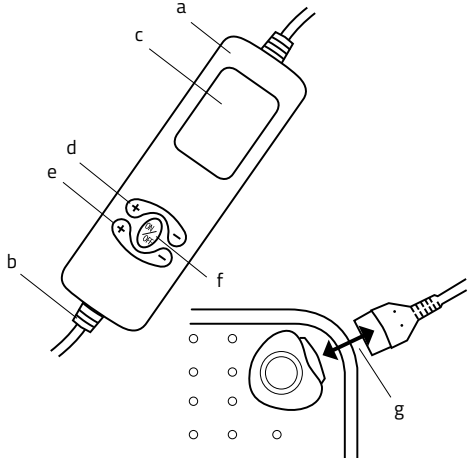
7. Storage and Disposal

If you do not plan to use the TrueLife electric blanket for an extended period of time, we recommend storing it in its original packaging and in a dry and secure place. Always allow the blanket to cool down before putting it away. Failure to do so may result in damage. If you want to dispose of the blanket, follow the European Union regulations and directives on the disposal of waste electrical and electronic equipment. If you have any questions, please contact the relevant authorities.

!Caution!: Do not place heavy or sharp objects on the blanket during storage. It may get damaged.

Manufacturer:

elem6 s.r.o., Braškovská 15, 16100 Prague 6, Czech Republic, Made in P.R.C.



EN – INSTRUCTIONS FOR USE

1. Product Layout

- a. Plug
- b. Power Cord
- c. Display
- d. +/- Temperature Button
- e. +/– Timer Button
- f. ON/OFF Button
- g. Power Input

2. Use

Plug the power cord into the electric blanket and into a mains socket. To switch the blanket on, press the ON/OFF button. The display will light up and show the current level setting (1). Wrap yourself in the blanket and select a temperature setting from 1 to 6 using the +/- buttons on the control. If the selected temperature is too high for you, press - repeatedly to decrease the temperature. When using for the first time, turn the blanket on to the highest level for 15 minutes. You can then set the desired temperature.

!Caution!: Do not turn on or use the blanket when folded.

3. Temperature Settings

Level 1–3: Low to moderately high temperature (suitable for heating over long periods)

Level 4–6: Moderately high to high temperature (suitable for heating over short periods)

- The quickest way to warm the electric blanket is by setting it to the highest temperature: Level 6.
- This electric blanket system uses „Fast heating“, which ensures the blanket is heated to the desired temperature within 5 minutes.

4. Timer

There is a +/- button on the control to set the timer. Press the +/- button to set the desired heating time for the blanket. The TrueLife HeatBlanket can heat up for up to 12 hours nonstop. The blanket automatically switches off when the selected heating time is over. The timer can be set in hourly intervals from 1 to 12 hours.

!Caution! Even if the blanket turns off automatically, always disconnect it from the power supply.

5. Switching the Blanket Off

To switch off the electric blanket, press the ON/OFF button on the control. The “Auto-Off” safety function ensures that the TrueLife HeatBlanket switches off automatically after the set time has elapsed on the timer.

- If you are not using the blanket always, turn it off and unplug it.
- After turning off the blanket, always unplug the power cord from the blanket and from the mains socket.

6. Maintenance

The electric blanket can be machine washed. Always make sure to unplug the power cord before placing it in the machine. When washing, follow the guidelines on the label of the blanket. When washing, use a gentle wash program at 30 °C. Immediately after washing, spread the blanket on the drying rack, do not fold

vollständig trocken ist.

!!Hinweis!: Das Stromkabel und die Steuerung dürfen nie mit Wasser in Kontakt kommen. Verwenden Sie zur Reinigung der Steuerung ein trockenes Tuch.

!!!Hinweis!!!: Verwenden Sie für die Reinigung der TrueLife Heizdecke und ihrer Steuerung keine aggressiven Reinigungsmittel und ätzende Mittel.

!!!!Hinweis!!!!: Die TrueLife Heizdecke darf nicht chemisch gereinigt, geschleudert oder in einem Wäschetrockner getrocknet beziehungsweise gebügelt werden.

!!!!Hinweis!!!!: Die TrueLife Heizdecke sollte nicht zu oft in der Waschmaschine gewaschen werden. Eine solche Reinigung wirkt sich negativ auf die Heizdecke aus, weshalb die Decke während ihrer Lebensdauer nicht öfter als 10 Mal in der Waschmaschine gewaschen werden sollte.

7. Aufbewahrung und Entsorgung

Wenn Sie nicht vorhaben die TrueLife Heizdecke für längere Zeit zu verwenden, empfehlen wir diese in die ursprüngliche Verpackung zu geben und an einem trockenen und sicheren Ort aufzubewahren. Bevor Sie die Heizdecke verstauen, lassen Sie sie immer auskühlen. Sonst könnte es zu Beschädigungen kommen. Wenn Sie die Heizdecke entsorgen wollen, richten Sie sich nach den Verordnungen und Richtlinien über die Entsorgung von Elektromaterial der Europäischen Union. Bei Fragen dazu wenden Sie sich bitte an die zuständigen Ämter.

!Hinweis!: Legen Sie bei der Aufbewahrung der Heizdecke keine schweren und scharfkantigen Gegenstände auf die Decke. Diese könnte dadurch beschädigt werden.

Hersteller:

elem6 s.r.o., Braškovská 15, 16100 Prague 6, Czech Republic, Made in P.R.C.



CZ – NÁVOD K POUŽITÍ

1. Popis produktu

- a. Ovládací panel
- b. Kábel
- c. Displej
- d. Tlačítko +/- pro teplotu
- e. Tlačítko +/- pro časovač
- f. Tlačítko ON/OFF
- g. Vstup pro napájení

2. Používání

Zapojte napájecí kabel do vyhřívací deky a připojte do zásuvky. Stlačením tlačítka ON/OFF zapnete deku, přičemž se rozsvítí displej, který zobrazuje aktuální stupeň nastavení (1). Zabalte se do deky a podle vlastní potřeby zvolte na ovládací teplotní nastavení od 1 do 6 použitím tlačítek +/- . V případě, že je zvolená teplota pro vás příliš vysoká, opakovaným zmáčknutím tlačítka – snížíte teplotu. Při prvním použití deku zapněte na nejvyšší level na 15 minut. Následně můžete nastavit požadovanou teplotu.

!Upozornění! Nezapínajte ani nepoužívejte deku ve složeném stavu.

3. Nastavení teploty

Level 1–3: Nízká až středně vysoká teplota (vhodné pro dlouhodobější vyhřívání)

Level 4–6: Středně vysoká až vysoká teplota (vhodné pro krátkodobější vyhřívání)

- Nejrychlejším způsobem jak ohřát vyhřívací deku je po zapnutí nastavit nejvyšší stupeň teploty Level 6.
- Tato vyhřívací deka využívá systém „Fast heating“, díky kterému se deka zahřeje na požadovanou teplotu do 5 minut.

4. Časovač

Na ovládacím panelu se nachází tlačítko +/- k nastavení časovače. Zmáčknutím tlačítka +/- nastavíte požadovanou délku vyhřívání deky. TrueLife HeatBlanket může bez přerušení vyhřívát až 12 hodin. Po skončení zvolené doby vyhřívání se deka automaticky vypne. Časovač se nastavuje v hodinových intervalech od 1 – 12 hodin.

!Upozornění! I přes automatické vypnutí, deku vždy odpojte od elektrického napájení.

5. Vypnutí

Vyhřívací deku vypnete zmáčknutím tlačítka ON/OFF na ovládacím panelu. Vyhřívací deka TrueLife HeatBlanket se díky bezpečnostní funkci „Auto-OFF“ vypne sama podle nastaveného časovače.

- Pokud deku nebudete dále používat, vypněte ji a vždy odpojte z elektrického napájení.
- Napájecí kabel odpojte od deky vždy až po vypnutí dečky a jejím odpojení ze zásuvky.

6. Údržba

Vyhřívací deku můžete práť v pračce. Vždy se ujistěte, že jste před vložením do pračky odpojili napájecí kabel. Při prání postupujte podle štítku na dece. Při prání použijte program jemné prání při 30°C. Ihned po vyprání deku rozprostřete na sušák, nepěkládejte ani neždímejte. Nepoužívejte při sušení kuličky, či jiné pomůcky, které mohou deku poškodit. Opětovné použití je možné, až když je deka zcela suchá.

!!Upozornění! Napájecí kabel a ovládací panel nesmí nikdy přijít do kontaktu s vodou. Na očištění ovládacího panelu použijte suchý hadřík.

!!Upozornění!!: Na čištění vyhřívací deky TrueLife a jejího ovládacího panelu nepoužívejte agresivní čisticí látky a žíravinu.

!!!!Upozornění!!!!: Vyhřívací deka TrueLife se nesmí nikdy chemicky čistit, ždímat, sušit v sušičce či žehlit.

!!!!Upozornění!!!!: Vyhřívací deca TrueLife neprosívá časté prání v pračce. Takové čištění má negativní účinky na deku, a proto nepřekračujte množství prání 10 krát za životnost deky.

7. Skladování a likvidace

V případě, že neplánujete vyhřívací deku TrueLife po delší čas užívat, doporučujeme ji uložit do původního balení a odložit na suché a bezpečné místo. Deku před odložením vždy nechte vychladnout. V opačném případě hrozí poškození. V případě, že chcete deku zlikvidovat, postupujte podle nařízení a směrnice o likvidaci elektromateriálu Evropské Unie. V případě dotazů, se prosím obraťte na příslušné úřady.

!Upozornění! Při skladování nepokládejte na deku těžké a ostré předměty. Mohla by se poškodit.

Výrobce:

elem6 s.r.o., Braškovská 15, 16100 Prague 6, Czech Republic, Made in P.R.C.



SK – NÁVOD NA VYHŔIVANIE

1. Popis produktu

- a. Ovládací panel
- b. Kábel
- c. Displej
- d. Tlačidlo +/- pre teplotu
- e. Tlačidlo +/- pre časovač
- f. Tlačidlo ON/OFF
- g. Vstup pre napájanie

2. Používanie

Zapojte napájanie do vyhrievacej deky a pripojte do elektrického napájania. Stlačením tlačidla ON/OFF zapnete deku, pričom sa rozsvieti displej zobrazujúci aktuálny stupeň nastavenia (1). Zabalte sa do deky a podľa vlastnej potreby zvolte na ovládací teplotné nastavenie od 1 po 6 použitím tlačidiel +/- . V prípade, že je zvolená teplota pre vás príliš vysoká, opakovaným stlačením tlačidla – znížite teplotu. Pri prvom použití dečky zapnete na najvyšší level na 15 minút, následne môžete nastaviť požadovanú teplotu.

!Upozornenie! Nezapínajte ani nepoužíajte deku, keď je zložená.

3. Nastavenie teploty

Level 1–3: Nízka až stredne vysoká teplota (vhodné pre dlhodobejšie vyhrievanie)

Level 4–6: Stredne vysoká až vysoká teplota (vhodné na krátkodobejšie vyhrievanie)

- Najrychlejší spôsob ako vyhriať vyhrievaciu deku je po zapnutí nastaviť najvyšší stupeň teploty Level 6.
- Táto vyhrievacia deka využíva systém „Fast heating“, vďaka ktorému sa dečka zahreje na požadovanú teplotu do 5 minút.

4. Časovač

Na ovládacom paneli sa nachádza tlačidlo +/- pre nastavenie časovača. Stlačením tlačidla +/- nastavíte požadovanú dĺžku vyhrievania deky. TrueLife HeatBlanket môže bez prerušenia vyhrievať až 12 hodín. Po skončení zvolenej dĺžky vyhrievania sa dečka automaticky vypne. Časovač sa nastavuje v hodinových intervaloch od 1-12 hodín.

!Upozornenie! I napriek automatickému vypnutiu dečky, dečku vždy odpojte z elektrického napájania, keď ju nepoužívate.

5. Vypnutie

Vyhrievaciu deku vypnete stlačením tlačidla ON/OFF na ovládacom paneli. Vyhrievacia deka TrueLife HeatBlanket sa vďaka bezpečnostnej funkcii „Auto-OFF“ vypne sama podľa nastaveného časovača.

- Ak deku nebudete naďalej používať, vypnite ju a vždy odpojte zo elektrického napájania.
- Napájací kábel odpojte od dečky vždy až potom, ako dečku vypnete a odpojte z elektrického napájania.

6. Údržba

Vyhrievaciu deku môžete prať v pračke. Vždy sa uistite, že ste pred vložením do pračky odpojili napájací kábel. Pri praní postupujte podľa štítku na deke. Pri praní používajte program jemné pranie pri 30°C. Hneď po vypraní deku prestrite na sušák, neprekładajte ani nežýmajte. Nepoužívajte pri sušení štičky, či iné pomôcky, ktoré môžu deku poškodiť. Opätovne spustite až keď je deka úplne suchá.

!Upozornenie! Napájací kábel a ovládací panel nesmú nikdy prísť do kontaktu s vodou. Na očistenie ovládacího panelu použite suchý utierku

!!Upozornenie!!: Na čistenie vyhrievacej deky TrueLife a jej ovládacího panelu nepoužívajte agresívne čistiace látky a žieraviny.

!!!!Upozornenie!!!!: Vyhrievacia deka TrueLife nesmie byť nikdy chemicky čistená, žmýkaná, sušená v sušičke či žehlená.

!!!!Upozornenie!!!!: Vyhrievacej deke TrueLife neprosieva časté pranie v pračke. Takéto čistenie má negatívne účinky na deku, a preto neprekračujte množstvo prání 10 krát za životnosť deky.

